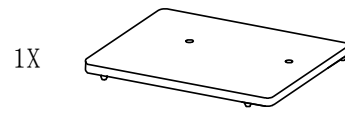
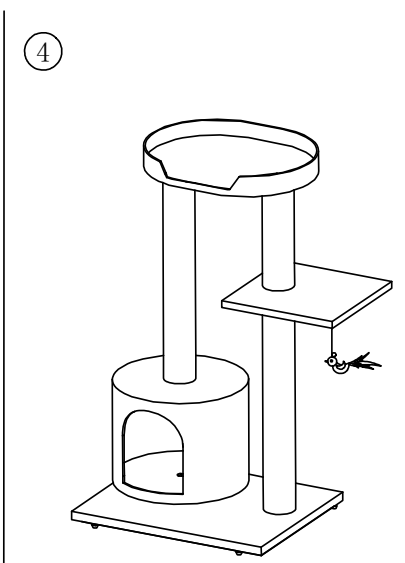
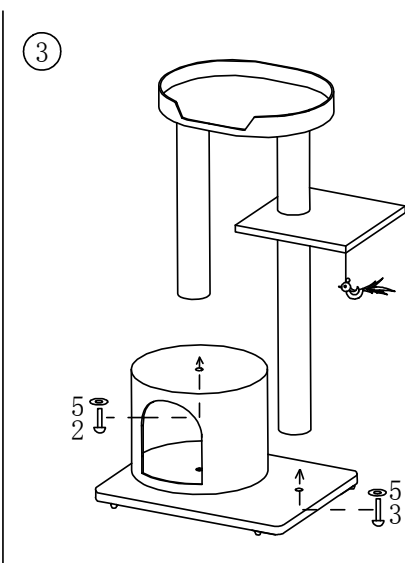
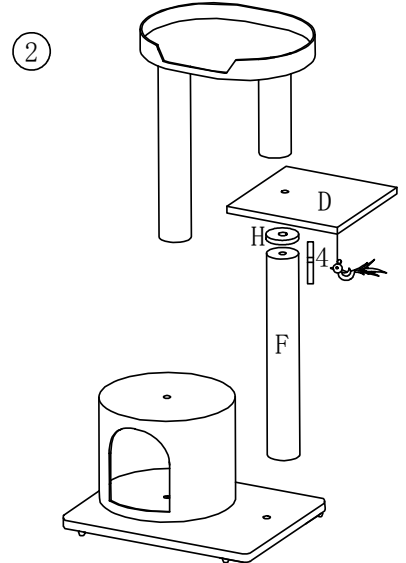
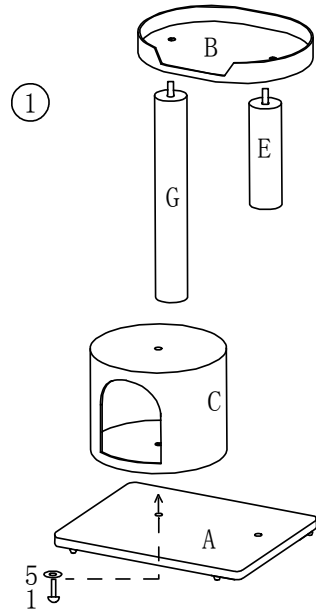
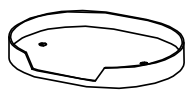


# 50264

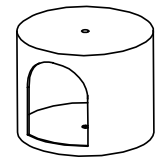
## Natural Home II



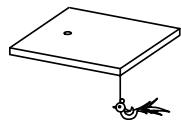
1X 60\*48\*2.5cm A



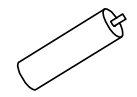
1X 50\*40\*6cm B



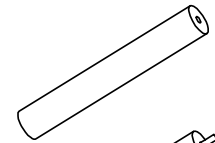
1X D38\*30.5cm C



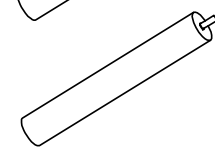
1X 35\*35\*2cm D



1X D9\*28cm E



1X D9\*60cm F



1X D9\*60cm G



1X D9cm H

- 1X D10\*40mm (1)
- 1X D10\*45mm (2)
- 1X D10\*60mm (3)
- 1X D10\*90mm (4)
- 3X D40mm (5)

