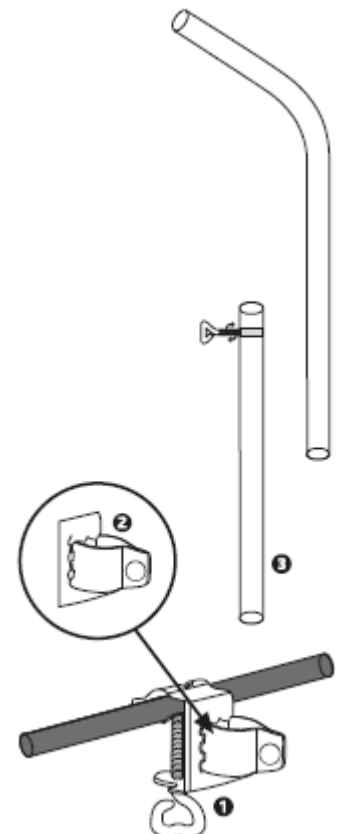


Rögzítő bilincs teleszkóprúddal

Ezzel a rögzítő szerkezettel problémamentesen hozzá erősítheti a macska védőhálót bármilyen (kerek vagy szögletes), maximum 3,5 cm átmérőjű erkélykorláthoz. Nincs szükség furatokra, és könnyen el is távolítható a szerkezet.

Rögzítése:

1. Először erősítse a bilincset a korláthoz.
2. Aztán helyezze mindkét szorítókapcsot egy-egy vezetésre.
A teleszkóprúd biztonságos befogatása érdekében kérjük, hogy két egymással párhuzamos helyet használjon. Majd a szorítókapcsokat rögzítse a bilincshez csavar és szárnyas csavaranya segítségével.
3. Ekkor a teleszkóprúdat be tudja állítani a kívánt hosszra. Tolja bele a bilincsbe és csavarral rögzítse.
4. Végül rögzítse a védőhálót a rudakhoz rögzítőkötel segítségével.



Megjegyzés: a védőháló stabil és biztonságos rögzítése érdekében javasoljuk hogy 2 méterenként szereljen fel egy rudat.

